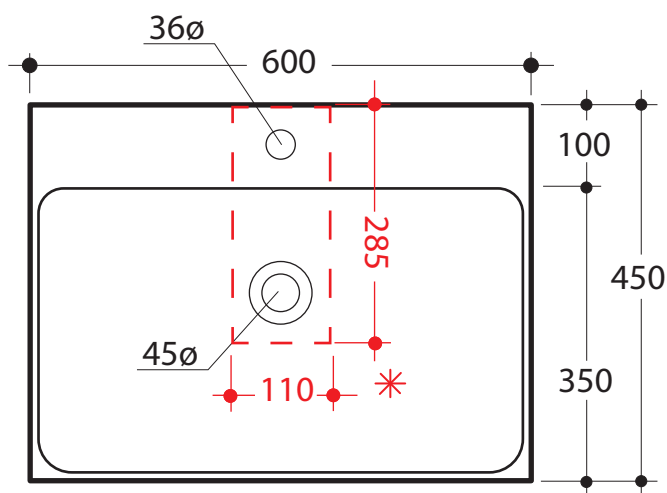


SERIE CENTO

Cod.3531

Lavabo 60x45 sospeso o appoggio monoforo

One hole wall hung or free standing washbasin 60x45



* scasso consigliato sul top
recommended hole on the top

