

S 60

Lavabo / Washbasin

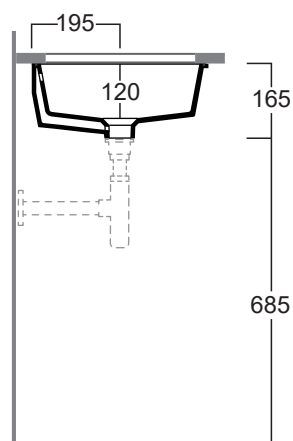
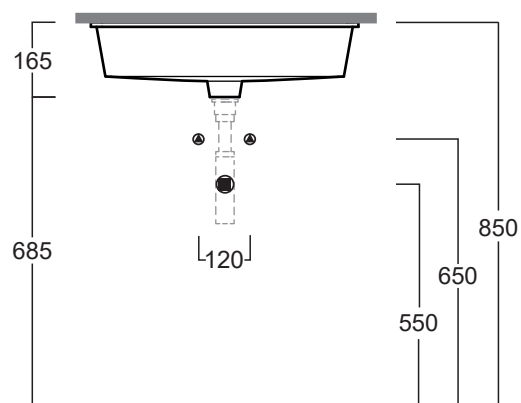
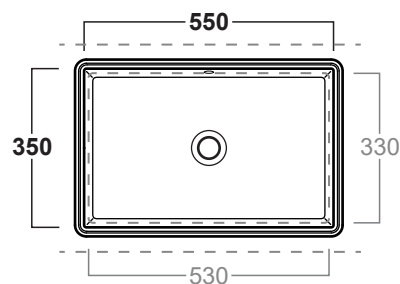


S 60

Disegni Tecnici
Technical Drawings

Lavabo sottopiano 55.

Under-counter washbasin 55.



Accessori di completamento

Accessories available

- Sifone lavabo da 1^{1/4} SIF 165
- Trap for washbasin 1^{1/4} SIF 165
- Sifone lavabo da 1^{1/4} SIF 270
- Trap for washbasin 1^{1/4} SIF 270
- Piletta di scarico con chiusura a pressione "shut rapid" senza troppo pieno PLSR 60
- Pop-up waste drainer with "shut rapid" push system without overflow PLSR 60
- Piletta di scarico diretto "free flow" senza troppo pieno PLSF 60
- Fixed pop-up "free flow" waste drainer without overflow PLSF 60